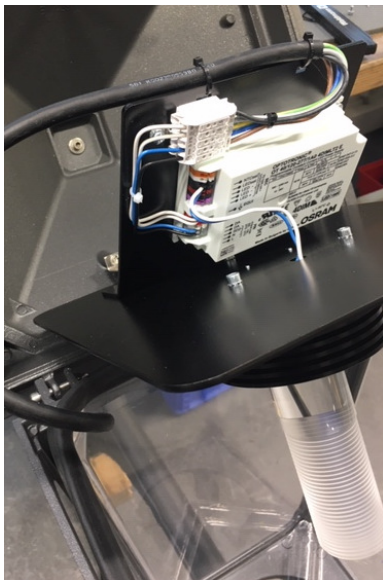
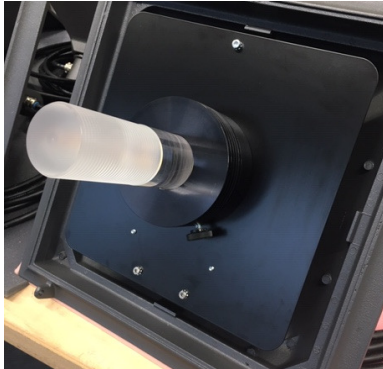


Produktmerkmale



Einsatzbereich / Bestimmungsgemässer Gebrauch

Montage

Anschlusswerte*

Lampenlichtstrom*

Betriebsgerät*

Schutzklasse

Schutzart

Umgebungstemperatur

Abmessung*

Gewicht

Beleuchtung im Aussenbereich z.B. Parkanlagen, historische Altstädte u.s.w.

Dieser LED Umrüstsatz imitiert optisch eine Lichtquelle mit rundumstrahlender Ausstrahlcharakteristik, nachempfunden von alten historischen Beleuchtungskörpern.

Projektspezifisch, in vorgegebene Leuchtengehäuse

220 – 240 V | 50...60 Hz | 40Watt

ca. 3500lm

230VAC, 50-60Hz

DALI dimmbar, 1...100% Amplitudendimmen

CLO programmiert

Stossspannungsfestigkeit (L/N-Erde) 10kV

Stossspannungsfestigkeit (L-N) 6kV

Zulassung: ENEC

I

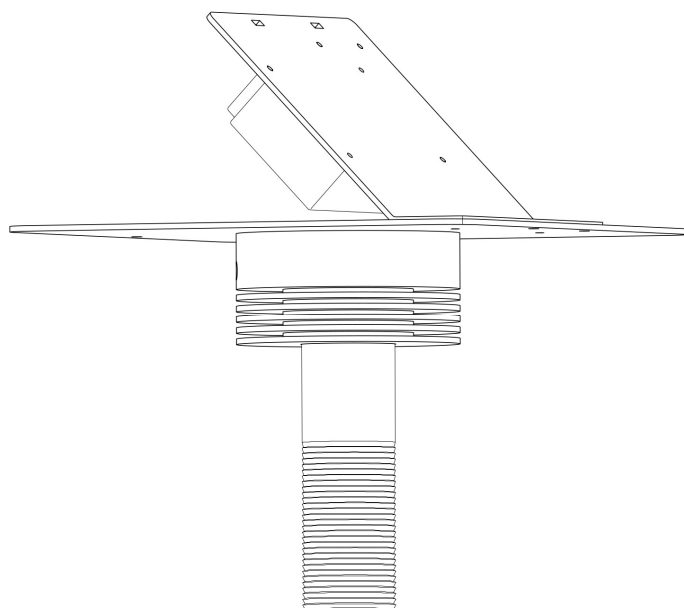
Je nach Leuchtengehäuse

T_{a,max} = 30°C

Länge= 280mm, Breite= 280mm, Höhe: ca. 350mm

ca. 2,5kg

* Angaben des Standard Typ, projektspezifische Anpassungen möglich.



Anwendungsbeispiele:



VERSIONS

Version	Ausgabedatum	Verfasser
V01.01	24.03.2020	Marcel Schibli, m.schibli@lig.swiss

Lighting Innovation Group AG, Mühlentalstrasse 65A, CH 8200 Schaffhausen